
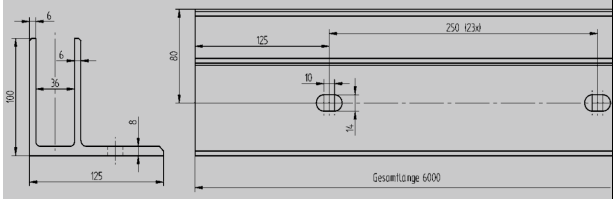

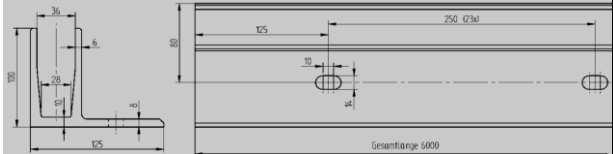





Artikelbild	Beschreibung	Art.-Nr.	EP / €	m.MwSt.																									
	<p><b>Privater Bereich mit AbP</b>  <b>Bodenprofil zur aufgesetzten Montage</b>  <b>Alu Edelstahleffekt</b>                      Herstellungslängen à 6.000 mm,                      „Allgemeinem bauaufsichtlichen Prüfzeugnis“                      Farbabweichung der Eloxierung nach                      DIN 17611 möglich</p> 																												
	<table border="0"> <tr> <td><i>Werkstoff</i></td> <td><i>Oberfläche</i></td> <td></td> <td></td> <td></td> </tr> <tr> <td>AL Mg Si0,5/0,7geschliffen,</td> <td>eloxiert</td> <td><b>6m Länge</b></td> <td>75.60.00</td> <td>775,50</td> </tr> <tr> <td></td> <td></td> <td>Im Zuschnitt (Meterpreis)</td> <td>75.60.92</td> <td>161,57</td> </tr> <tr> <td>AL Mg Si0,5/0,7roh, pressblank</td> <td></td> <td><b>6m Länge</b></td> <td>75.60.01</td> <td>534,60</td> </tr> <tr> <td></td> <td></td> <td>Im Zuschnitt (Meterpreis)</td> <td>75.61.01</td> <td>111,38</td> </tr> </table>	<i>Werkstoff</i>	<i>Oberfläche</i>				AL Mg Si0,5/0,7geschliffen,	eloxiert	<b>6m Länge</b>	75.60.00	775,50			Im Zuschnitt (Meterpreis)	75.60.92	161,57	AL Mg Si0,5/0,7roh, pressblank		<b>6m Länge</b>	75.60.01	534,60			Im Zuschnitt (Meterpreis)	75.61.01	111,38			
	<i>Werkstoff</i>	<i>Oberfläche</i>																											
	AL Mg Si0,5/0,7geschliffen,	eloxiert	<b>6m Länge</b>	75.60.00	775,50																								
			Im Zuschnitt (Meterpreis)	75.60.92	161,57																								
AL Mg Si0,5/0,7roh, pressblank		<b>6m Länge</b>	75.60.01	534,60																									
		Im Zuschnitt (Meterpreis)	75.61.01	111,38																									
	<p><b>Öffentlicher Bereich</b>                      AbP und statischer Berechnung  <b>Bodenprofil zur aufgesetzten Montage</b>  <b>Alu Edelstahleffekt</b>                      Herstellungslängen à 6.000 mm,                      Farbabweichung der Eloxierung nach DIN                      17611 möglich</p> 																												
	<table border="0"> <tr> <td><i>Werkstoff</i></td> <td><i>Oberfläche</i></td> <td></td> <td></td> <td></td> </tr> <tr> <td>AL Mg Si0,5/0,</td> <td>geschliffen, eloxiert</td> <td><b>6m Länge</b></td> <td>75.60.02</td> <td>1072,50</td> </tr> <tr> <td></td> <td></td> <td>Im Zuschnitt (Meterpreis)</td> <td>75.60.93</td> <td>223,44</td> </tr> <tr> <td>AL Mg Si0,5/0,roh, pressblank</td> <td></td> <td><b>6m Länge</b></td> <td>75.60.03</td> <td>643,50</td> </tr> <tr> <td></td> <td></td> <td>Im Zuschnitt (Meterpreis)</td> <td>75.61.03</td> <td>134,07</td> </tr> </table>	<i>Werkstoff</i>	<i>Oberfläche</i>				AL Mg Si0,5/0,	geschliffen, eloxiert	<b>6m Länge</b>	75.60.02	1072,50			Im Zuschnitt (Meterpreis)	75.60.93	223,44	AL Mg Si0,5/0,roh, pressblank		<b>6m Länge</b>	75.60.03	643,50			Im Zuschnitt (Meterpreis)	75.61.03	134,07			
	<i>Werkstoff</i>	<i>Oberfläche</i>																											
	AL Mg Si0,5/0,	geschliffen, eloxiert	<b>6m Länge</b>	75.60.02	1072,50																								
			Im Zuschnitt (Meterpreis)	75.60.93	223,44																								
AL Mg Si0,5/0,roh, pressblank		<b>6m Länge</b>	75.60.03	643,50																									
		Im Zuschnitt (Meterpreis)	75.61.03	134,07																									
	<p><b>Endkappe für Bodenprofil (aufgesetzt)</b>                      116g/Stück                      CN22005 / CN22004</p>																												
	<table border="0"> <tr> <td><i>Werkstoff</i></td> <td><i>Oberfläche</i></td> <td></td> <td></td> <td></td> </tr> <tr> <td>AL Mg Si0,5</td> <td>geschliffen, eloxiert</td> <td></td> <td>75.60.04</td> <td>45,38</td> </tr> <tr> <td>AL Mg Si0,5</td> <td>pressblank</td> <td></td> <td>75.60.05</td> <td>34,24</td> </tr> </table>	<i>Werkstoff</i>	<i>Oberfläche</i>				AL Mg Si0,5	geschliffen, eloxiert		75.60.04	45,38	AL Mg Si0,5	pressblank		75.60.05	34,24													
	<i>Werkstoff</i>	<i>Oberfläche</i>																											
AL Mg Si0,5	geschliffen, eloxiert		75.60.04	45,38																									
AL Mg Si0,5	pressblank		75.60.05	34,24																									



# Alubau & Bauelemente

Bauschlosserei Samsel

GmbH

Meisterbetrieb · Edelstahlarbeiten  
Schweißfachbetrieb nach DIN EN 1090 EXC. 2

Karolinenstraße 109 · 44793 Bochum · Fon 0234/36 12 36  
alba-bochum@t-online.de · www.glasgelaender.de


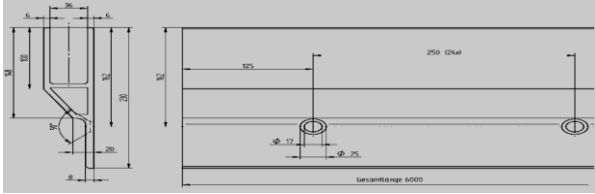

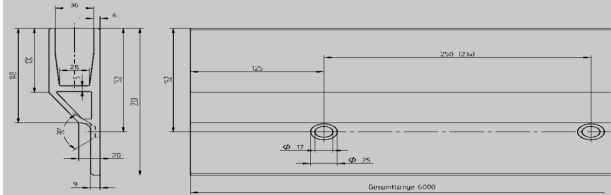

Kalkulations- und Preisliste für

## Ganzglasgeländer


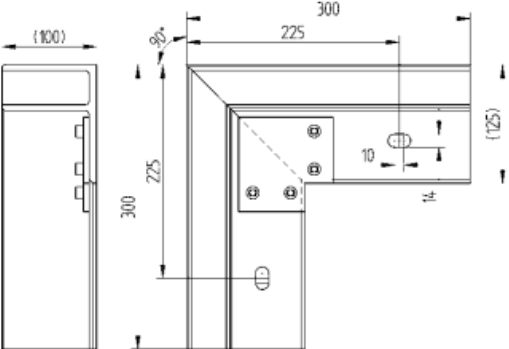

Preisliste 18

System: Alba 1 und 2

[www.glasgelaender.de](http://www.glasgelaender.de)

Artikelbild	Beschreibung	Art.-Nr.	EP / €	m.MwSt.																								
	<b>Privater Bereich mit AbP</b> <b>Bodenprofil zur vorgesetzten Montage</b> <b>Alu Edelstahleffekt</b> Herstellungslängen à 6.000 mm, „Allgemeinem bauaufsichtlichen Prüfzeugnis“ Farbabweichung der Eloxierung nach DIN 17611 möglich																											
																												
	<table border="0"> <tr> <td><i>Werkstoff</i></td> <td><i>Oberfläche</i></td> <td></td> <td></td> <td></td> </tr> <tr> <td>AL Mg Si0,5/0,7</td> <td>geschliffen, eloxiert</td> <td><b>6m Länge</b></td> <td>75.60.06</td> <td>945,45</td> </tr> <tr> <td></td> <td></td> <td>Im Zuschnitt (Meterpreis)</td> <td>75.60.94</td> <td>196,97</td> </tr> <tr> <td>AL Mg Si0,5/0,7</td> <td>roh, pressblank</td> <td><b>6m Länge</b></td> <td>75.60.07</td> <td>643,50</td> </tr> <tr> <td></td> <td></td> <td>Im Zuschnitt (Meterpreis)</td> <td>75.61.07</td> <td>134,07</td> </tr> </table>	<i>Werkstoff</i>	<i>Oberfläche</i>				AL Mg Si0,5/0,7	geschliffen, eloxiert	<b>6m Länge</b>	75.60.06	945,45			Im Zuschnitt (Meterpreis)	75.60.94	196,97	AL Mg Si0,5/0,7	roh, pressblank	<b>6m Länge</b>	75.60.07	643,50			Im Zuschnitt (Meterpreis)	75.61.07	134,07		
	<i>Werkstoff</i>	<i>Oberfläche</i>																										
	AL Mg Si0,5/0,7	geschliffen, eloxiert	<b>6m Länge</b>	75.60.06	945,45																							
		Im Zuschnitt (Meterpreis)	75.60.94	196,97																								
AL Mg Si0,5/0,7	roh, pressblank	<b>6m Länge</b>	75.60.07	643,50																								
		Im Zuschnitt (Meterpreis)	75.61.07	134,07																								
	<b>Öffentlicher Bereich</b> <b>Bodenprofil zur vorgesetzten Montage</b> <b>Alu Edelstahleffekt</b> AbP und statischer Berechnung Herstellungslängen à 6.000 mm, Farbabweichung der Eloxierung nach DIN 17611 möglich																											
																												
	<table border="0"> <tr> <td><i>Werkstoff</i></td> <td><i>Oberfläche</i></td> <td></td> <td></td> <td></td> </tr> <tr> <td>AL Mg Si0,5/0,7</td> <td>geschliffen</td> <td><b>6m Länge</b></td> <td>75.60.08</td> <td>1405,80</td> </tr> <tr> <td></td> <td></td> <td>Im Zuschnitt (Meterpreis)</td> <td>75.60.95</td> <td>292,88</td> </tr> <tr> <td>AL Mg Si0,5/0,7</td> <td>roh, pressblank</td> <td><b>6m Länge</b></td> <td>75.60.09</td> <td>707,85</td> </tr> <tr> <td></td> <td></td> <td>Im Zuschnitt (Meterpreis)</td> <td>75.61.09</td> <td>147,47</td> </tr> </table>	<i>Werkstoff</i>	<i>Oberfläche</i>				AL Mg Si0,5/0,7	geschliffen	<b>6m Länge</b>	75.60.08	1405,80			Im Zuschnitt (Meterpreis)	75.60.95	292,88	AL Mg Si0,5/0,7	roh, pressblank	<b>6m Länge</b>	75.60.09	707,85			Im Zuschnitt (Meterpreis)	75.61.09	147,47		
	<i>Werkstoff</i>	<i>Oberfläche</i>																										
	AL Mg Si0,5/0,7	geschliffen	<b>6m Länge</b>	75.60.08	1405,80																							
		Im Zuschnitt (Meterpreis)	75.60.95	292,88																								
AL Mg Si0,5/0,7	roh, pressblank	<b>6m Länge</b>	75.60.09	707,85																								
		Im Zuschnitt (Meterpreis)	75.61.09	147,47																								
	<b>Endkappe für Bodenprofil (vorgesetzt)</b> <b>116g/Stück</b> <b>CN23005, CN23004</b>																											
	<table border="0"> <tr> <td><i>Werkstoff</i></td> <td><i>Oberfläche</i></td> <td></td> <td></td> <td></td> </tr> <tr> <td>AL Mg Si0,5</td> <td>geschliffen</td> <td></td> <td>75.60.10</td> <td>45,38</td> </tr> <tr> <td>AL Mg Si0,5</td> <td>roh pressblank</td> <td></td> <td>75.60.11</td> <td>34,24</td> </tr> </table>	<i>Werkstoff</i>	<i>Oberfläche</i>				AL Mg Si0,5	geschliffen		75.60.10	45,38	AL Mg Si0,5	roh pressblank		75.60.11	34,24												
	<i>Werkstoff</i>	<i>Oberfläche</i>																										
AL Mg Si0,5	geschliffen		75.60.10	45,38																								
AL Mg Si0,5	roh pressblank		75.60.11	34,24																								



Artikelbild	Beschreibung	Art.-Nr.	EP / €	m.MwSt.																																				
	<p><b>Eckstück für Bodenprofile, 90°</b></p> <ul style="list-style-type: none"> <li>- aus Aluminum eloxiert</li> <li>- geschliffen in Edelstahloptik oder in roher pressblanker Ausführung</li> <li>- für Profil zur aufgesetzten Montage, mit AbP</li> </ul>  <table border="1" data-bbox="347 1070 962 1328"> <thead> <tr> <th>Werkstoff</th> <th>Oberfläche</th> <th>Art.-Nr.</th> <th>EP / €</th> <th>m.MwSt.</th> </tr> </thead> <tbody> <tr> <td>AL Mg Si0,5/0,7</td> <td>geschliffen</td> <td>75.60.12</td> <td>247,50</td> <td>294,53</td> </tr> <tr> <td>AL Mg Si0,5/0,7</td> <td>roh, pressblank</td> <td>75.60.13</td> <td>206,25</td> <td>245,44</td> </tr> <tr> <td colspan="5"><b>Mit statischer Berechnung:</b></td> </tr> <tr> <th>Werkstoff</th> <th>Oberfläche</th> <th>Art.-Nr.</th> <th>EP / €</th> <th>m.MwSt.</th> </tr> <tr> <td>AL Mg Si0,5/0,7</td> <td>geschliffen</td> <td>75.60.14</td> <td>264,00</td> <td>314,16</td> </tr> <tr> <td>AL Mg Si0,5/0,7</td> <td>roh, pressblank</td> <td>75.60.15</td> <td>214,50</td> <td>255,26</td> </tr> </tbody> </table>	Werkstoff	Oberfläche	Art.-Nr.	EP / €	m.MwSt.	AL Mg Si0,5/0,7	geschliffen	75.60.12	247,50	294,53	AL Mg Si0,5/0,7	roh, pressblank	75.60.13	206,25	245,44	<b>Mit statischer Berechnung:</b>					Werkstoff	Oberfläche	Art.-Nr.	EP / €	m.MwSt.	AL Mg Si0,5/0,7	geschliffen	75.60.14	264,00	314,16	AL Mg Si0,5/0,7	roh, pressblank	75.60.15	214,50	255,26				
Werkstoff	Oberfläche	Art.-Nr.	EP / €	m.MwSt.																																				
AL Mg Si0,5/0,7	geschliffen	75.60.12	247,50	294,53																																				
AL Mg Si0,5/0,7	roh, pressblank	75.60.13	206,25	245,44																																				
<b>Mit statischer Berechnung:</b>																																								
Werkstoff	Oberfläche	Art.-Nr.	EP / €	m.MwSt.																																				
AL Mg Si0,5/0,7	geschliffen	75.60.14	264,00	314,16																																				
AL Mg Si0,5/0,7	roh, pressblank	75.60.15	214,50	255,26																																				
	<p><b>Ecke für Bodenprofile, 90° auf Gehrung geschnitten, mit Verstärkung aus Edelstahl</b></p> <p><b>Wahlweise Außen- oder Innenecke</b></p>	75.61.02	74,80	89,01																																				



# Alubau & Bauelemente

Bauschlosserei Samsel

GmbH

Meisterbetrieb · Edelstahlarbeiten

Schweißfachbetrieb nach DIN EN 1090 EXC. 2

Karolinenstraße 109 · 44793 Bochum · Fon 0234/36 12 36  
alba-bochum@t-online.de · www.glasgelaender.de

Kalkulations- und Preisliste für

## Ganzglasgeländer

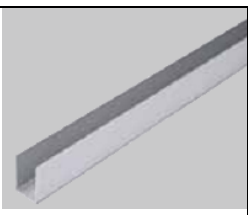
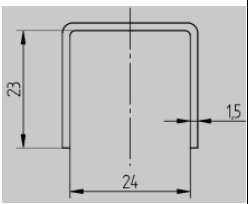

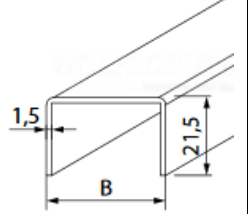
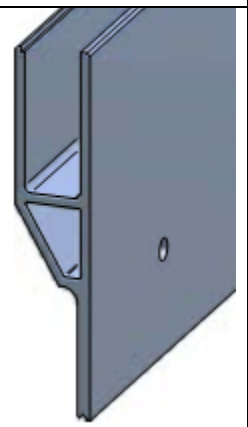
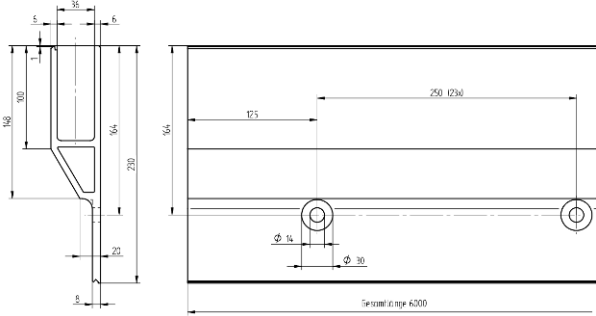
Preisliste 18

System: Alba 1 und 2

[www.glasgelaender.de](http://www.glasgelaender.de)

Artikelbild	Beschreibung	Art.-Nr.	EP / €	m.MwSt.
	<b>U-Dichtung für Bodenprofile</b> Länge 100mm			
	<i>Glasstärke</i>		Preis pro Meter	Preis pro Meter
	10,00 – 10,76 mm	75.60.16	4,87	5,80
	12,00 – 12,76 mm	75.60.17	4,87	5,80
	15,00 mm	75.60.18	4,87	5,80
	16,76 – 17,52 mm	75.60.19	4,87	5,80
	20,76 – 21,52 mm	75.60.20	4,87	5,80
	<i>Bemerkung</i>			
	absturzs. priv. Bereich	75.60.19	4,87	5,80
	absturzs. priv. Bereich	75.60.20	4,87	5,80
	absturzs. öff. Bereich	75.60.21	4,87	5,80
	absturzs. öff. Bereich	75.60.22	4,87	5,80
	<b>Keildichtung für Bodenprofile</b> Länge 100mm Passend zu allen U-Dichtungen	75.61.28	1,24	1,48
			Preis pro Meter	Preis pro Meter
	<b>Abschlussdichtung für Bodenprofile</b> In Rollen à 30 Meter			
	<i>Glasstärke</i>		Preis pro Meter	Preis pro Meter
	10,00 – 10,76 mm	75.60.24	4,13	4,91
	12,00 – 12,76 mm	75.60.25	4,13	4,91
	15,00 mm	75.60.26	4,13	4,91
	16,76 – 17,52 mm	75.60.27	4,13	4,91
20,76 – 21,52 mm	75.60.28	4,13	4,91	



Artikelbild	Beschreibung	Art.-Nr.	EP / €	m.MwSt.										
 	<p><b>Kantenschutzprofil</b> <b>Alu Edelstahleffekt</b></p> <ul style="list-style-type: none"> <li>- Herstellungslängen à 6.000 mm,</li> <li>- Wandstärke <b>1,5 mm</b></li> <li>- <b>Ohne Kappen</b></li> </ul> <p>Farbabweichung der Eloxierung nach DIN 17611 möglich</p> <table border="1"> <thead> <tr> <th>Werkstoff</th> <th>Oberfläche</th> </tr> </thead> <tbody> <tr> <td>AL Mg Si0,5/0,7</td> <td>eloxiert , <b>6m Länge</b></td> </tr> <tr> <td>AL Mg Si0,5/0,7</td> <td>eloxiert, Meterpreis m. Zuschnitt</td> </tr> <tr> <td>AL Mg Si0,5/0,7</td> <td>roh,pressblank,<b>6m Länge</b></td> </tr> <tr> <td>AL Mg Si0,5/0,7</td> <td>roh, pressblank (Meterpreis m. Zuschnitt)</td> </tr> </tbody> </table>	Werkstoff	Oberfläche	AL Mg Si0,5/0,7	eloxiert , <b>6m Länge</b>	AL Mg Si0,5/0,7	eloxiert, Meterpreis m. Zuschnitt	AL Mg Si0,5/0,7	roh,pressblank, <b>6m Länge</b>	AL Mg Si0,5/0,7	roh, pressblank (Meterpreis m. Zuschnitt)	<p>75.60.29</p> <p>75.61.29</p> <p>75.60.30</p> <p>75.61.30</p>	<p>68,84</p> <p>14,34</p> <p>44,55</p> <p>9,28</p>	<p>81,92</p> <p>17,07</p> <p>53,01</p> <p>11,05</p>
Werkstoff	Oberfläche													
AL Mg Si0,5/0,7	eloxiert , <b>6m Länge</b>													
AL Mg Si0,5/0,7	eloxiert, Meterpreis m. Zuschnitt													
AL Mg Si0,5/0,7	roh,pressblank, <b>6m Länge</b>													
AL Mg Si0,5/0,7	roh, pressblank (Meterpreis m. Zuschnitt)													
 	<p><b>Kantenschutzprofil</b></p> <ul style="list-style-type: none"> <li>- Herstellungslängen à 3.000 mm,</li> <li>- Wandstärke <b>1,5 mm</b></li> <li>- <b>V2A Edelstahl (AISI 304)</b></li> <li>- <b>Ohne Kappen</b></li> </ul> <table border="1"> <thead> <tr> <th>Werkstoff</th> <th>Oberfläche</th> <th>Nutbreite</th> </tr> </thead> <tbody> <tr> <td>AISI 304</td> <td>geschliffen</td> <td>17,5mm (andere bitte anfragen)</td> </tr> </tbody> </table>	Werkstoff	Oberfläche	Nutbreite	AISI 304	geschliffen	17,5mm (andere bitte anfragen)	<p>75.61.31</p>	<p>Meter</p> <p>24,40</p>	<p>Meter</p> <p>29,04</p>				
Werkstoff	Oberfläche	Nutbreite												
AISI 304	geschliffen	17,5mm (andere bitte anfragen)												
 	<p><b>Bodenprofil zur vorgesetzten Montage (mit Halterung für Abdeckprofil)</b></p> <p>Herstellungslängen à 6.000 mm, für <u>private Bereiche</u>, mit „Allgemeinem bauaufsichtlichen Prüfzeugnis“ (AbP)</p> <p>Farbabweichung der Eloxierung nach DIN 17611 möglich</p> <table border="1"> <thead> <tr> <th>Werkstoff</th> <th>Oberfläche</th> </tr> </thead> <tbody> <tr> <td>AL Mg Si0,5/0,7</td> <td>geschliffen, <b>6m Länge</b></td> </tr> <tr> <td>AL Mg Si0,5/0,7</td> <td>geschliffen, mit Zuschnitt, Meterpreis</td> </tr> <tr> <td>AL Mg Si0,5/0,7</td> <td>roh, pressblank, <b>6m Länge</b></td> </tr> <tr> <td>AL Mg Si0,5/0,7</td> <td>roh, pressblank, m. Zuschn., Meterpreis</td> </tr> </tbody> </table>	Werkstoff	Oberfläche	AL Mg Si0,5/0,7	geschliffen, <b>6m Länge</b>	AL Mg Si0,5/0,7	geschliffen, mit Zuschnitt, Meterpreis	AL Mg Si0,5/0,7	roh, pressblank, <b>6m Länge</b>	AL Mg Si0,5/0,7	roh, pressblank, m. Zuschn., Meterpreis	<p>75.60.32</p> <p>75.60.96</p> <p>75.60.33</p> <p>75.60.97</p>	<p>980,10</p> <p>204,19</p> <p>767,25</p> <p>159,84</p>	<p>1166,32</p> <p>242,99</p> <p>913,03</p> <p>190,21</p>
Werkstoff	Oberfläche													
AL Mg Si0,5/0,7	geschliffen, <b>6m Länge</b>													
AL Mg Si0,5/0,7	geschliffen, mit Zuschnitt, Meterpreis													
AL Mg Si0,5/0,7	roh, pressblank, <b>6m Länge</b>													
AL Mg Si0,5/0,7	roh, pressblank, m. Zuschn., Meterpreis													



Artikelbild	Beschreibung	Art.-Nr.	EP / €	m.MwSt.										
	<p><b>Bodenprofil zur vorgesetzten Montage (mit Halterung für Abdeckprofil)</b></p>													
	<p>Herstellungslängen à 6.000 mm, für öffentliche Bereiche, mit „Allgemeinem bauaufsichtlichen Prüfzeugnis“ (AbP) und statischer Berechnung. Farbabweichung der Eloxierung nach DIN 17611 möglich</p>													
	<table border="0"> <thead> <tr> <th>Werkstoff</th> <th>Oberfläche</th> </tr> </thead> <tbody> <tr> <td>AL Mg Si0,5/0,7</td> <td>geschliffen, <b>6m Länge</b></td> </tr> <tr> <td>AL Mg Si0,5/0,7</td> <td>geschliffen mit Zuschnitt, Meterpreis</td> </tr> <tr> <td>AL Mg Si0,5/0,7</td> <td>roh, pressblank, <b>6m Länge</b></td> </tr> <tr> <td>AL Mg Si0,5/0,7</td> <td>roh, pressblank mit Zuschnitt, Meter</td> </tr> </tbody> </table>	Werkstoff	Oberfläche	AL Mg Si0,5/0,7	geschliffen, <b>6m Länge</b>	AL Mg Si0,5/0,7	geschliffen mit Zuschnitt, Meterpreis	AL Mg Si0,5/0,7	roh, pressblank, <b>6m Länge</b>	AL Mg Si0,5/0,7	roh, pressblank mit Zuschnitt, Meter	<p>75.60.34 75.61.34 75.60.35 75.61.35</p>	<p>1475,10 307,32 841,50 175,33</p>	<p>1755,37 365,71 1001,39 208,64</p>
Werkstoff	Oberfläche													
AL Mg Si0,5/0,7	geschliffen, <b>6m Länge</b>													
AL Mg Si0,5/0,7	geschliffen mit Zuschnitt, Meterpreis													
AL Mg Si0,5/0,7	roh, pressblank, <b>6m Länge</b>													
AL Mg Si0,5/0,7	roh, pressblank mit Zuschnitt, Meter													
	<p><b>Abdeckprofil</b> Aus Aluminium eloxiert in Edelstahleffekt mit geschliffener Oberfläche oder in roher, pressblanker Ausführung, für Bodenprofile zu vorgesetzter Montage, in Herstellungslängen à 6.000 mm, Farbabweichung nach DIN 17611 möglich.</p>													
	<table border="0"> <thead> <tr> <th>Werkstoff</th> <th>Oberfläche</th> </tr> </thead> <tbody> <tr> <td>AL Mg Si0,5/0,7</td> <td>geschliffen, <b>6m Länge</b></td> </tr> <tr> <td>AL Mg Si0,5/0,7</td> <td>geschliffen mit Zuschnitt, Meterpreis</td> </tr> <tr> <td>AL Mg Si0,5/0,7</td> <td>roh, pressblank, <b>6m Länge</b></td> </tr> <tr> <td>AL Mg Si0,5/0,7</td> <td>roh, pressblank m. Zuschn., Meterpreis</td> </tr> </tbody> </table>	Werkstoff	Oberfläche	AL Mg Si0,5/0,7	geschliffen, <b>6m Länge</b>	AL Mg Si0,5/0,7	geschliffen mit Zuschnitt, Meterpreis	AL Mg Si0,5/0,7	roh, pressblank, <b>6m Länge</b>	AL Mg Si0,5/0,7	roh, pressblank m. Zuschn., Meterpreis	<p>75.60.36 75.61.36 75.60.37 75.61.37</p>	<p>579,81 120,79 232,65 48,47</p>	<p>689,97 143,74 276,85 57,67</p>
Werkstoff	Oberfläche													
AL Mg Si0,5/0,7	geschliffen, <b>6m Länge</b>													
AL Mg Si0,5/0,7	geschliffen mit Zuschnitt, Meterpreis													
AL Mg Si0,5/0,7	roh, pressblank, <b>6m Länge</b>													
AL Mg Si0,5/0,7	roh, pressblank m. Zuschn., Meterpreis													





# Alubau & Bauelemente

Bauschlosserei Samsel

GmbH

Meisterbetrieb · Edelstahlarbeiten  
Schweißfachbetrieb nach DIN EN 1090 EXC. 2

Karolinenstraße 109 · 44793 Bochum · Fon 0234/36 12 36  
alba-bochum@t-online.de · www.glasgelaender.de

Kalkulations- und Preisliste für

## Ganzglasgeländer


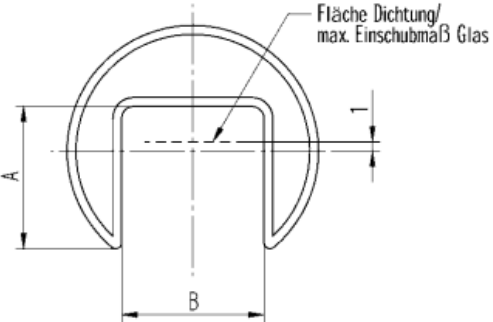

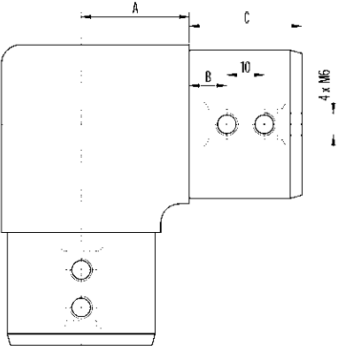
Preisliste 18

System: Alba 1 und 2

[www.glasgelaender.de](http://www.glasgelaender.de)

Artikelbild	Beschreibung	Art.-Nr.	EP / €	m.MwSt.																										
	<p><b>Abdeckprofil, gerade</b> Aluminium, eloxiert in Edelstahleffekt, mit geschliffener Oberfläche oder in roher, pressblanker Ausführung, für Bodenprofile zur vorgesetzten Montage, in Herstellungslängen à 6.000 mm Farbabweichung der Eloxierung nach DIN 17611 möglich</p> <table border="1"> <thead> <tr> <th>Werkstoff</th> <th>Oberfläche</th> <th></th> <th></th> <th></th> </tr> </thead> <tbody> <tr> <td>AL Mg Si0,5/0,7</td> <td>geschliffen, <b>6m Länge</b></td> <td>75.60.38</td> <td>834,90</td> <td>993,53</td> </tr> <tr> <td>AL Mg Si0,5/0,7</td> <td>geschliffen mit Zuschnitt, Meterpreis</td> <td>75.61.38</td> <td>166,98</td> <td>198,71</td> </tr> <tr> <td>AL Mg Si0,5/0,7</td> <td>roh, pressblank, <b>6m Länge</b></td> <td>75.60.39</td> <td>304,92</td> <td>362,85</td> </tr> <tr> <td>AL Mg Si0,5/0,7</td> <td>roh, pressblank m. Zuschn., Meterpreis</td> <td>75.61.39</td> <td>60,98</td> <td>72,57</td> </tr> </tbody> </table>	Werkstoff	Oberfläche				AL Mg Si0,5/0,7	geschliffen, <b>6m Länge</b>	75.60.38	834,90	993,53	AL Mg Si0,5/0,7	geschliffen mit Zuschnitt, Meterpreis	75.61.38	166,98	198,71	AL Mg Si0,5/0,7	roh, pressblank, <b>6m Länge</b>	75.60.39	304,92	362,85	AL Mg Si0,5/0,7	roh, pressblank m. Zuschn., Meterpreis	75.61.39	60,98	72,57				
Werkstoff	Oberfläche																													
AL Mg Si0,5/0,7	geschliffen, <b>6m Länge</b>	75.60.38	834,90	993,53																										
AL Mg Si0,5/0,7	geschliffen mit Zuschnitt, Meterpreis	75.61.38	166,98	198,71																										
AL Mg Si0,5/0,7	roh, pressblank, <b>6m Länge</b>	75.60.39	304,92	362,85																										
AL Mg Si0,5/0,7	roh, pressblank m. Zuschn., Meterpreis	75.61.39	60,98	72,57																										
	<p><b>Endkappe für Bodenprofil mit schräger Abdeckung</b></p> <table border="1"> <thead> <tr> <th>Werkstoff</th> <th>Oberfläche</th> <th></th> <th></th> <th></th> </tr> </thead> <tbody> <tr> <td>AL Mg Si0,5/0,7</td> <td>geschliffen</td> <td>75.60.40</td> <td>71,78</td> <td>85,41</td> </tr> <tr> <td>AL Mg Si0,5/0,7</td> <td>roh, pressblank</td> <td>75.61.40</td> <td>49,50</td> <td>58,91</td> </tr> </tbody> </table>	Werkstoff	Oberfläche				AL Mg Si0,5/0,7	geschliffen	75.60.40	71,78	85,41	AL Mg Si0,5/0,7	roh, pressblank	75.61.40	49,50	58,91														
Werkstoff	Oberfläche																													
AL Mg Si0,5/0,7	geschliffen	75.60.40	71,78	85,41																										
AL Mg Si0,5/0,7	roh, pressblank	75.61.40	49,50	58,91																										
	<p><b>Endkappe für Bodenprofil mit gerader Abdeckung</b></p> <table border="1"> <thead> <tr> <th>Werkstoff</th> <th>Oberfläche</th> <th></th> <th></th> <th></th> </tr> </thead> <tbody> <tr> <td>AL Mg Si0,5/0,7</td> <td>geschliffen</td> <td>75.60.41</td> <td>71,78</td> <td>85,41</td> </tr> <tr> <td>AL Mg Si0,5/0,7</td> <td>roh, pressblank</td> <td>75.61.41</td> <td>49,50</td> <td>58,91</td> </tr> </tbody> </table>	Werkstoff	Oberfläche				AL Mg Si0,5/0,7	geschliffen	75.60.41	71,78	85,41	AL Mg Si0,5/0,7	roh, pressblank	75.61.41	49,50	58,91														
Werkstoff	Oberfläche																													
AL Mg Si0,5/0,7	geschliffen	75.60.41	71,78	85,41																										
AL Mg Si0,5/0,7	roh, pressblank	75.61.41	49,50	58,91																										



Artikelbild	Beschreibung	Art.-Nr.	EP / €	m.MwSt.																																									
	 <p><b>Edelstalnutrohr rund</b> Geglüht, biegefähig, in Herstellungslängen à 6.000 mm, Oberfläche geschliffen, Nut 24mm oder 27mm</p> <p><b>Im Zuschnitt (Meterpreis):</b></p> <table border="1" data-bbox="352 898 954 1070"> <thead> <tr> <th>Werkstoff</th> <th>Ø(mm)</th> <th>A(mm)</th> <th>B(mm)</th> </tr> </thead> <tbody> <tr> <td><b>AISI 304</b> V2 A</td> <td>42,4</td> <td>24</td> <td>24</td> </tr> <tr> <td>AISI 316 V4 A</td> <td>42,4</td> <td>24</td> <td>24</td> </tr> <tr> <td><b>AISI 304</b> V2 A</td> <td>48,3</td> <td>30</td> <td>27</td> </tr> <tr> <td>AISI 316 V4 A</td> <td>48,3</td> <td>30</td> <td>27</td> </tr> </tbody> </table> <p><b>6 Meter Längen ohne Zuschnitt:</b></p> <table border="1" data-bbox="352 1122 954 1294"> <thead> <tr> <th>Werkstoff</th> <th>Ø(mm)</th> <th>A(mm)</th> <th>B(mm)</th> </tr> </thead> <tbody> <tr> <td><b>AISI 304</b> V2 A</td> <td>42,4</td> <td>24</td> <td>24</td> </tr> <tr> <td>AISI 316 V4 A</td> <td>42,4</td> <td>24</td> <td>24</td> </tr> <tr> <td><b>AISI 304</b> V2 A</td> <td>48,3</td> <td>30</td> <td>27</td> </tr> <tr> <td>AISI 316 V4 A</td> <td>48,3</td> <td>30</td> <td>27</td> </tr> </tbody> </table>	Werkstoff	Ø(mm)	A(mm)	B(mm)	<b>AISI 304</b> V2 A	42,4	24	24	AISI 316 V4 A	42,4	24	24	<b>AISI 304</b> V2 A	48,3	30	27	AISI 316 V4 A	48,3	30	27	Werkstoff	Ø(mm)	A(mm)	B(mm)	<b>AISI 304</b> V2 A	42,4	24	24	AISI 316 V4 A	42,4	24	24	<b>AISI 304</b> V2 A	48,3	30	27	AISI 316 V4 A	48,3	30	27				
Werkstoff	Ø(mm)	A(mm)	B(mm)																																										
<b>AISI 304</b> V2 A	42,4	24	24																																										
AISI 316 V4 A	42,4	24	24																																										
<b>AISI 304</b> V2 A	48,3	30	27																																										
AISI 316 V4 A	48,3	30	27																																										
Werkstoff	Ø(mm)	A(mm)	B(mm)																																										
<b>AISI 304</b> V2 A	42,4	24	24																																										
AISI 316 V4 A	42,4	24	24																																										
<b>AISI 304</b> V2 A	48,3	30	27																																										
AISI 316 V4 A	48,3	30	27																																										
	 <p><b>Eckbogen vertikal, 90° für Nutrohr</b> - Material: AISI 316, geschliffen</p> <table border="1" data-bbox="352 1816 954 1921"> <thead> <tr> <th>Ø</th> <th>A(mm)</th> <th>B(mm)</th> <th>C(mm)</th> </tr> </thead> <tbody> <tr> <td>42,4 mm</td> <td>29</td> <td>10</td> <td>30</td> </tr> <tr> <td>48,3 mm</td> <td>35</td> <td>15</td> <td>40</td> </tr> </tbody> </table>	Ø	A(mm)	B(mm)	C(mm)	42,4 mm	29	10	30	48,3 mm	35	15	40																																
Ø	A(mm)	B(mm)	C(mm)																																										
42,4 mm	29	10	30																																										
48,3 mm	35	15	40																																										





# Alubau & Bauelemente

Bauschlosserei Samsel

GmbH

Meisterbetrieb · Edelstahlarbeiten  
Schweißfachbetrieb nach DIN EN 1090 EXC. 2

Karolinenstraße 109 · 44793 Bochum · Fon 0234/36 12 36  
alba-bochum@t-online.de · www.glasgelaender.de



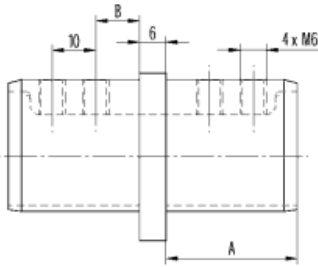

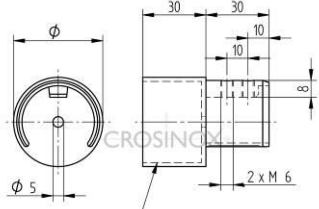

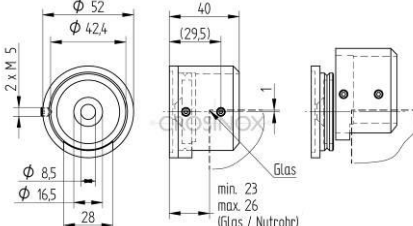
Kalkulations- und Preisliste für

## Ganzglasgeländer

Preisliste 18

System: Alba 1 und 2

[www.glasgelaender.de](http://www.glasgelaender.de)

Artikelbild	Beschreibung	Art.-Nr.	EP / €	m.MwSt.															
	<p><b>Endkappe flach</b> - Material: AISI 316, geschliffen</p> <p>Für Nutrohr Ø</p> <table border="1"> <tr> <td>42,4 mm</td> <td>75.60.48</td> <td>9,08</td> <td>10,80</td> </tr> <tr> <td>48,3 mm</td> <td>75.60.49</td> <td>10,73</td> <td>12,76</td> </tr> </table>	42,4 mm	75.60.48	9,08	10,80	48,3 mm	75.60.49	10,73	12,76										
42,4 mm	75.60.48	9,08	10,80																
48,3 mm	75.60.49	10,73	12,76																
	 <p><b>Verbinder</b> - Material: AISI 316, geschliffen</p> <p>Für Nutrohr Ø</p> <table border="1"> <thead> <tr> <th></th> <th>A(mm)</th> <th>B(mm)</th> <th></th> <th></th> </tr> </thead> <tbody> <tr> <td>42,4mm</td> <td>30</td> <td>10</td> <td>75.60.50</td> <td>12,38</td> </tr> <tr> <td>48,3mm</td> <td>40</td> <td>15</td> <td>75.60.51</td> <td>14,03</td> </tr> </tbody> </table>		A(mm)	B(mm)			42,4mm	30	10	75.60.50	12,38	48,3mm	40	15	75.60.51	14,03			
	A(mm)	B(mm)																	
42,4mm	30	10	75.60.50	12,38															
48,3mm	40	15	75.60.51	14,03															
	 <p><b>Adapter Nut Ganzglas</b> auf Ø 42,4 x 2mm Rohr</p> <p>Einsteckbereich passend für alle CROSINOX-Fittings sowie Adapter Stecker</p>	60.00.92	12,25	14,58															
	 <p><b>Adapter für Nutrohr</b> Ø 42,4mm</p> <p>Links Rechts</p>	60.00.93 60.00.94	19,80 19,80	23,56 23,56															



# Alubau & Bauelemente

Bauschlosserei Samsel

GmbH

Meisterbetrieb · Edelstahlarbeiten  
Schweißfachbetrieb nach DIN EN 1090 EXC. 2

Karolinenstraße 109 · 44793 Bochum · Fon 0234/36 12 36  
alba-bochum@t-online.de · www.glasgelaender.de


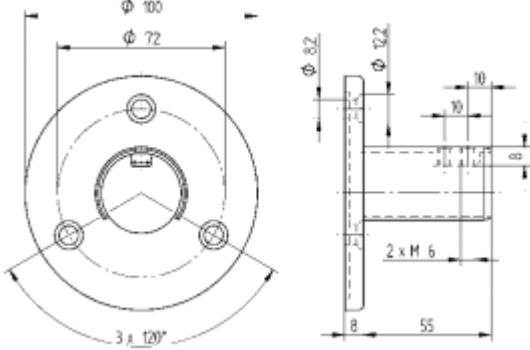

Kalkulations- und Preisliste für

## Ganzglasgeländer

Preisliste 18

System: Alba 1 und 2

[www.glasgelaender.de](http://www.glasgelaender.de)

Artikelbild	Beschreibung	Art.-Nr.	EP / €	m.MwSt.	
	 <p><b>Wandanker</b> - Material: AISI 316, geschliffen</p> <p>Für Nutrohr Ø</p> <hr/> <p>42,4mm 48,3mm</p>	<p>75.60.52 75.60.53</p>	<p>48,27 48,27</p>	<p>57,44 57,44</p>	
	<p><b>Verbinder</b> Für ovales Nutrohrsystem, geschliffen</p> <p>Werkstoff      Abmessung</p> <hr/> <p>AISI 316      80 x 40 x 1,5 mm</p>	<p>75.60.58</p>	<p>20,63</p>	<p>24,54</p>	
	 <p><b>Wandanker</b> Für ovales Nutrohrsystem, geschliffen</p> <p>Werkstoff      Abmessung</p> <hr/> <p>AISI 316      80 x 40 x 1,5 mm</p>	<p>75.60.59</p>	<p>52,80</p>	<p>62,83</p>	



# Alubau & Bauelemente

Bauschlosserei Samsel

GmbH

Meisterbetrieb · Edelstahlarbeiten  
Schweißfachbetrieb nach DIN EN 1090 EXC. 2

Karolinenstraße 109 · 44793 Bochum · Fon 0234/36 12 36  
alba-bochum@t-online.de · www.glasgelaender.de


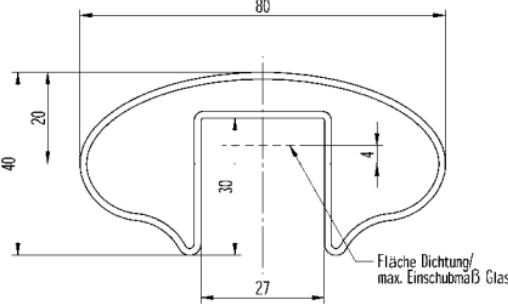

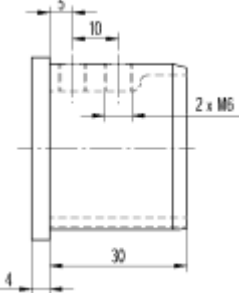

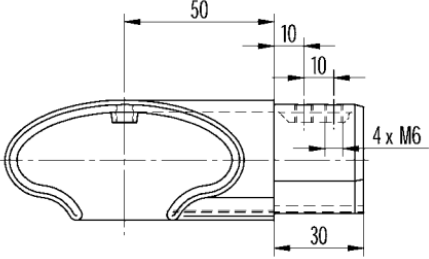
Kalkulations- und Preisliste für

## Ganzglasgeländer


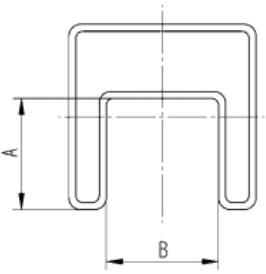

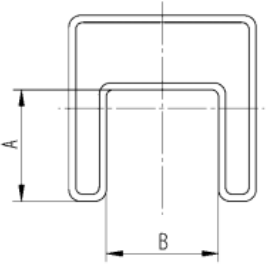
Preisliste 18

System: Alba 1 und 2

www.glasgelaender.de

Artikelbild	Beschreibung	Art.-Nr.	EP / €	m.MwSt.																			
	 <p><b>Edelstahlrundrohr oval</b> Geglüht, biegefähig, in Herstellungslängen à 6.000 mm, Oberfläche geschliffen, <u>Nut 27mm</u></p> <p><b>Im Zuschnitt (Meterpreis):</b> <i>Werkstoff</i></p> <table border="1" data-bbox="354 922 678 985"> <tr> <td><b>AISI 304 V2 A</b></td> <td>80x40mm</td> </tr> <tr> <td><b>AISI 316 V4 A</b></td> <td>80x40mm</td> </tr> </table> <p><b>6 Meter Längen ohne Zuschnitt:</b> <i>Werkstoff</i></p> <table border="1" data-bbox="354 1086 678 1149"> <tr> <td><b>AISI 304 V2 A</b></td> <td>80x40mm</td> </tr> <tr> <td><b>AISI 316 V4 A</b></td> <td>80x40mm</td> </tr> </table>	<b>AISI 304 V2 A</b>	80x40mm	<b>AISI 316 V4 A</b>	80x40mm	<b>AISI 304 V2 A</b>	80x40mm	<b>AISI 316 V4 A</b>	80x40mm	<table border="1" data-bbox="997 929 1109 996"> <tr> <td>75.61.54</td> <td>94,57</td> <td>112,53</td> </tr> <tr> <td>75.61.55</td> <td>118,59</td> <td>141,12</td> </tr> </table>	75.61.54	94,57	112,53	75.61.55	118,59	141,12	<table border="1" data-bbox="1165 1019 1252 1064"> <tr> <td>6m</td> <td>6m</td> </tr> </table>	6m	6m	<table border="1" data-bbox="1292 929 1380 996"> <tr> <td>6m</td> <td>6m</td> </tr> </table>	6m	6m	
<b>AISI 304 V2 A</b>	80x40mm																						
<b>AISI 316 V4 A</b>	80x40mm																						
<b>AISI 304 V2 A</b>	80x40mm																						
<b>AISI 316 V4 A</b>	80x40mm																						
75.61.54	94,57	112,53																					
75.61.55	118,59	141,12																					
6m	6m																						
6m	6m																						
	 <p><b>Edelstahlrundrohr oval</b> geschliffen</p> <table border="1" data-bbox="354 1601 758 1668"> <tr> <td><i>Werkstoff</i></td> <td><i>Abmessung</i></td> </tr> <tr> <td><b>AISI 316</b></td> <td>80 x 40 x 1,5 mm</td> </tr> </table>	<i>Werkstoff</i>	<i>Abmessung</i>	<b>AISI 316</b>	80 x 40 x 1,5 mm	<table border="1" data-bbox="997 1635 1109 1668"> <tr> <td>75.60.56</td> <td>19,39</td> <td>23,08</td> </tr> </table>	75.60.56	19,39	23,08	<table border="1" data-bbox="1165 1635 1252 1668"> <tr> <td>19,39</td> <td>23,08</td> </tr> </table>	19,39	23,08	<table border="1" data-bbox="1292 1635 1380 1668"> <tr> <td>23,08</td> <td></td> </tr> </table>	23,08									
<i>Werkstoff</i>	<i>Abmessung</i>																						
<b>AISI 316</b>	80 x 40 x 1,5 mm																						
75.60.56	19,39	23,08																					
19,39	23,08																						
23,08																							
	 <p><b>Eckbogen horizontal, 90°</b> geschliffen</p> <table border="1" data-bbox="354 2004 758 2072"> <tr> <td><i>Werkstoff</i></td> <td><i>Abmessung</i></td> </tr> <tr> <td><b>AISI 316</b></td> <td>80 x 40 x 1,5 mm</td> </tr> </table>	<i>Werkstoff</i>	<i>Abmessung</i>	<b>AISI 316</b>	80 x 40 x 1,5 mm	<table border="1" data-bbox="997 2038 1109 2072"> <tr> <td>75.60.57</td> <td>65,18</td> <td>77,56</td> </tr> </table>	75.60.57	65,18	77,56	<table border="1" data-bbox="1165 2038 1252 2072"> <tr> <td>65,18</td> <td>77,56</td> </tr> </table>	65,18	77,56	<table border="1" data-bbox="1292 2038 1380 2072"> <tr> <td>77,56</td> <td></td> </tr> </table>	77,56									
<i>Werkstoff</i>	<i>Abmessung</i>																						
<b>AISI 316</b>	80 x 40 x 1,5 mm																						
75.60.57	65,18	77,56																					
65,18	77,56																						
77,56																							



Artikelbild	Beschreibung	Art.-Nr.	EP / €	m.MwSt.																																					
	 <p><b>Edelstahlnutrohr vierkant</b> Geglüht, biegefähig, in Herstellungslängen à 6.000 mm, geschliffen, Werkstoff: AISI 304, Nut: 10mm, 15mm, 24mm</p> <p><b>Im Zuschnitt (Meterpreis):</b></p> <table border="1" data-bbox="352 875 962 1070"> <thead> <tr> <th>Abmessung</th> <th>A(mm)</th> <th>B(mm)</th> </tr> </thead> <tbody> <tr> <td>20x20x1,25 mm</td> <td>10</td> <td>10</td> </tr> <tr> <td>25x25x1,25 mm</td> <td>15</td> <td>15</td> </tr> <tr> <td>30x30x1,25 mm</td> <td>15</td> <td>15</td> </tr> <tr> <td>40x40x1,50 mm</td> <td>24</td> <td>24</td> </tr> <tr> <td>60x40x1,50 mm</td> <td>24</td> <td>24</td> </tr> </tbody> </table> <p><b>6 Meter Längen ohne Zuschnitt:</b></p> <table border="1" data-bbox="352 1126 962 1321"> <thead> <tr> <th>Abmessung</th> <th>A(mm)</th> <th>B(mm)</th> </tr> </thead> <tbody> <tr> <td>20x20x1,25 mm</td> <td>10</td> <td>10</td> </tr> <tr> <td>25x25x1,25 mm</td> <td>15</td> <td>15</td> </tr> <tr> <td>30x30x1,25 mm</td> <td>15</td> <td>15</td> </tr> <tr> <td>40x40x1,50 mm</td> <td>24</td> <td>24</td> </tr> <tr> <td>60x40x1,50 mm</td> <td>24</td> <td>24</td> </tr> </tbody> </table>	Abmessung	A(mm)	B(mm)	20x20x1,25 mm	10	10	25x25x1,25 mm	15	15	30x30x1,25 mm	15	15	40x40x1,50 mm	24	24	60x40x1,50 mm	24	24	Abmessung	A(mm)	B(mm)	20x20x1,25 mm	10	10	25x25x1,25 mm	15	15	30x30x1,25 mm	15	15	40x40x1,50 mm	24	24	60x40x1,50 mm	24	24				
Abmessung	A(mm)	B(mm)																																							
20x20x1,25 mm	10	10																																							
25x25x1,25 mm	15	15																																							
30x30x1,25 mm	15	15																																							
40x40x1,50 mm	24	24																																							
60x40x1,50 mm	24	24																																							
Abmessung	A(mm)	B(mm)																																							
20x20x1,25 mm	10	10																																							
25x25x1,25 mm	15	15																																							
30x30x1,25 mm	15	15																																							
40x40x1,50 mm	24	24																																							
60x40x1,50 mm	24	24																																							
	 <p><b>Eckstück 90° vierkant</b> Geglüht, geschliffen, Werkstoff: AISI 304</p> <p><i>Für Nutrohr</i></p> <table border="1" data-bbox="352 1798 962 1955"> <tbody> <tr> <td>20x20x1,50 mm</td> <td>75.60.65</td> <td>28,05</td> <td>33,38</td> </tr> <tr> <td>25x25x1,50 mm</td> <td>75.60.66</td> <td>30,53</td> <td>36,32</td> </tr> <tr> <td>30x30x1,50 mm</td> <td>75.60.67</td> <td>33,00</td> <td>39,27</td> </tr> <tr> <td>40x40x1,50 mm</td> <td>75.60.68</td> <td>36,30</td> <td>43,20</td> </tr> <tr> <td>60x40x1,50 mm</td> <td>75.60.69</td> <td>40,43</td> <td>48,11</td> </tr> </tbody> </table>	20x20x1,50 mm	75.60.65	28,05	33,38	25x25x1,50 mm	75.60.66	30,53	36,32	30x30x1,50 mm	75.60.67	33,00	39,27	40x40x1,50 mm	75.60.68	36,30	43,20	60x40x1,50 mm	75.60.69	40,43	48,11																				
20x20x1,50 mm	75.60.65	28,05	33,38																																						
25x25x1,50 mm	75.60.66	30,53	36,32																																						
30x30x1,50 mm	75.60.67	33,00	39,27																																						
40x40x1,50 mm	75.60.68	36,30	43,20																																						
60x40x1,50 mm	75.60.69	40,43	48,11																																						



# Alubau & Bauelemente

Bauschlosserei Samsel

GmbH

Meisterbetrieb · Edelstahlarbeiten  
Schweißfachbetrieb nach DIN EN 1090 EXC. 2

Karolinenstraße 109 · 44793 Bochum · Fon 0234/36 12 36  
alba-bochum@t-online.de · www.glasgelaender.de




Kalkulations- und Preisliste für

## Ganzglasgeländer

Preisliste 18

System: Alba 1 und 2

[www.glasgelaender.de](http://www.glasgelaender.de)

Artikelbild	Beschreibung	Art.-Nr.	EP / €	m.MwSt.	
	<b>Verbindungsstück</b> geschliffen, Werkstoff: AISI 304				
	<i>Für Nutrohr</i>				
	20x20x1,50 mm	75.60.70	12,38	14,73	
	25x25x1,50 mm	75.60.71	13,20	15,71	
	30x30x1,50 mm	75.60.72	14,03	16,69	
	40x40x1,50 mm	75.60.73	13,62	16,21	
60x40x1,50 mm	75.60.74	14,44	17,19		
	<b>Endkappe</b> geschliffen, Werkstoff: AISI 304				
	<i>Für Nutrohr</i>				
	20x20x1,50 mm	75.60.75	11,55	13,74	
	25x25x1,50 mm	75.60.76	11,97	14,24	
	30x30x1,50 mm	75.60.77	12,38	14,73	
	40x40x1,50 mm	75.60.78	13,04	15,51	
60x40x1,50 mm	75.60.79	14,44	17,19		
	<b>Wand / Bodenflansch</b> geschliffen, Werkstoff: AISI 304				
	<i>Für Nutrohr</i>				
	40x40x1,50 mm	75.60.80	49,50	58,91	
60x40x1,50 mm	75.60.81	55,69	66,27		



# Alubau & Bauelemente

Bauschlosserei Samsel

GmbH

Meisterbetrieb · Edelstahlarbeiten  
Schweißfachbetrieb nach DIN EN 1090 EXC. 2

Karolinenstraße 109 · 44793 Bochum · Fon 0234/36 12 36  
alba-bochum@t-online.de · www.glasgelaender.de




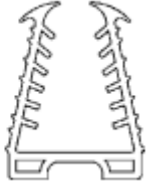
Kalkulations- und Preisliste für

## Ganzglasgeländer

Preisliste 18

System: Alba 1 und 2

[www.glasgelaender.de](http://www.glasgelaender.de)

Artikelbild	Beschreibung	Art.-Nr.	EP / €	m.MwSt.																						
	<div style="display: flex; justify-content: space-around; align-items: center;">    </div> <p><b>Dichtung</b> Für Nutrohr</p> <ul style="list-style-type: none"> <li>- Werkstoff: EPDM</li> <li>- Rollen à 30m</li> </ul> <table border="1" style="width: 100%; border-collapse: collapse;"> <thead> <tr> <th style="text-align: left;"><i>Glasstärke</i></th> <th style="text-align: left;"><i>Nut (Höhe x Breite)</i></th> </tr> </thead> <tbody> <tr><td>2,00mm – 4,00mm</td><td>10 x 10mm</td></tr> <tr><td>4,00mm – 6,00mm</td><td>15 x 15mm</td></tr> <tr><td>4,00mm – 8,00mm</td><td>15 x 15mm</td></tr> <tr><td>8,00mm – 10,76mm</td><td>24 x 24mm</td></tr> <tr><td>12,00mm – 16,76mm</td><td>24 x 24mm</td></tr> <tr><td>&gt;16,76mm – 18,00mm</td><td>24 x 24mm</td></tr> <tr><td>&gt;18,00mm – 21,52mm</td><td>24 x 24mm</td></tr> <tr><td>8,00mm – 13,00mm</td><td>30 x 27mm</td></tr> <tr><td>14,00mm – 18,00mm</td><td>30 x 27mm</td></tr> <tr><td>18,00mm – 21,52mm</td><td>30 x 27mm</td></tr> </tbody> </table>	<i>Glasstärke</i>	<i>Nut (Höhe x Breite)</i>	2,00mm – 4,00mm	10 x 10mm	4,00mm – 6,00mm	15 x 15mm	4,00mm – 8,00mm	15 x 15mm	8,00mm – 10,76mm	24 x 24mm	12,00mm – 16,76mm	24 x 24mm	>16,76mm – 18,00mm	24 x 24mm	>18,00mm – 21,52mm	24 x 24mm	8,00mm – 13,00mm	30 x 27mm	14,00mm – 18,00mm	30 x 27mm	18,00mm – 21,52mm	30 x 27mm		Preis pro Meter!	Preis pro Meter
<i>Glasstärke</i>	<i>Nut (Höhe x Breite)</i>																									
2,00mm – 4,00mm	10 x 10mm																									
4,00mm – 6,00mm	15 x 15mm																									
4,00mm – 8,00mm	15 x 15mm																									
8,00mm – 10,76mm	24 x 24mm																									
12,00mm – 16,76mm	24 x 24mm																									
>16,76mm – 18,00mm	24 x 24mm																									
>18,00mm – 21,52mm	24 x 24mm																									
8,00mm – 13,00mm	30 x 27mm																									
14,00mm – 18,00mm	30 x 27mm																									
18,00mm – 21,52mm	30 x 27mm																									
			8,01	9,53																						
		75.60.82	8,01	9,53																						
		75.60.83	8,01	9,53																						
		75.60.84	8,01	9,53																						
		75.60.85	8,01	9,53																						
		75.60.86	8,01	9,53																						
		75.60.87	8,01	9,53																						
		75.60.88	8,01	9,53																						
		75.60.89	8,01	9,53																						
		75.60.90	8,01	9,53																						
		75.60.91	8,01	9,53																						